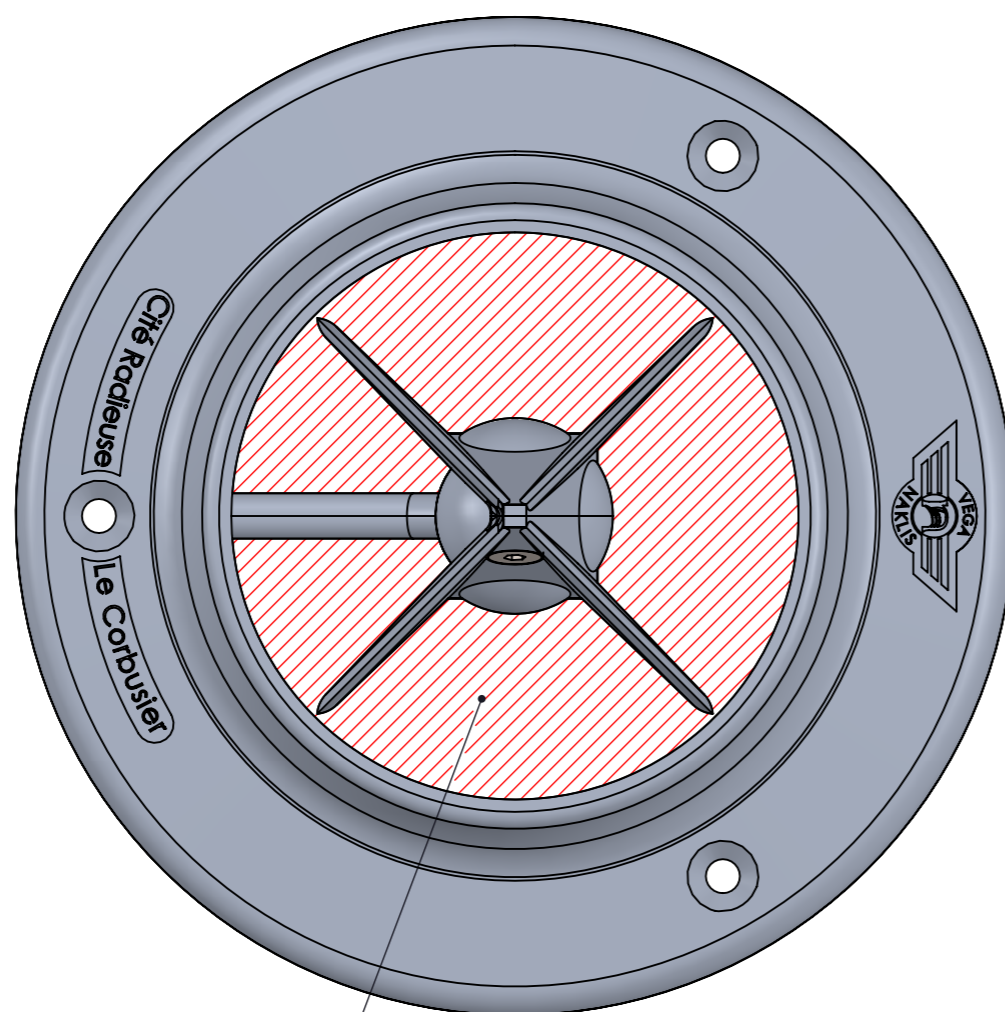


BOUCHE EN POSITION OUVERTE "MAXIMALE"



Section de passage:
 $s=3534.1\text{mm}^2$

